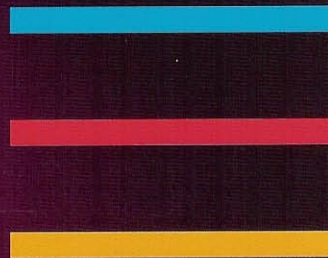




general system pack

Confezionatrice orizzontale
Horizontal wrapping machine

OSP45/E



GSP45S/E



Optional disponibili

- Apparecchio stampatore per imprimere data, logo etc.
- Fotocellula per stampa centrata
- Allungamento nastro di alimentazione
- Coltello T. C. a zig zag
- Punzone euroslot (a sombrero)

Molte altre soluzioni e caricamenti automatici vengono proposte dal nostro staff tecnico in ordine alle singole esigenze.



Verfügbare Optionen

- Druckgerät für Datum etc.
- Photozellensteuerung für Zieldruck
- Zufuhrband Verlängerung
- Zick Zack Messer
- Euroloch-Stempel

Viele andere Lösungen und automatische Beschickungen werden nach Kundenwunsch ausgeführt.



Available options

- Printer system for date, trade-mark, etc.
- Photo electric cell for print register
- Infeed conveyor extension
- Zig-zag knife
- Hole punch Euroslot style

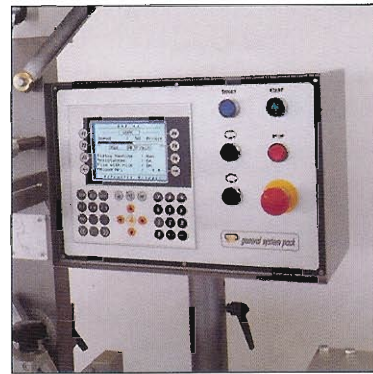
Many other solutions and automatic loading systems are proposed by our production department in order to meet specific requirements.



Options disponibles

- Système d'impression pour date, logo, etc.
- Cellule photo-électronique pour le centrage de l'impression
- Allongement du tapis de alimentation
- Couteau Zig Zag
- Perforateur type Européen

Une variété d'autres solutions et de chargement automatique sont proposés par le staff technique pour répondre à une demande spécifique.



Grafiche - Marcolini - Schio (TV)

CARATTERISTICHE TECNICHE - TECHNICAL DETAILS - CARACTERISTIQUES TECHNIQUES - TECHNISCHE DATEN

Peso - Weight - Poids - Gewicht	Kg. 380
Colore standard - Standard colour - Couleur standard - Standardfarbe	RAL n° 9007 INOX
Potenza installata - Power installed - Puissance installée - Installierte Leistung	KW 3,5
Velocità meccanica - Mechanical speed - Vitesse mécanique - Mechanische Geschwindigkeit	da 0 a 100
Lunghezza confezione - Bag length - Longueur sachet - Verpackungslänge	60 + 530 mm
Larghezza saldatori trasversali - Cross crimper width - Largeur soudure transversal - Breite Querschweisser	240 mm
Larghezza bobina - Film reel width - Largeur bobine - Rollenbreite	500 mm

Materiale d'incarto

Polipropilene, coestrusi, laminati, accoppiati e vari termosaldanti o saldanti a freddo.

Wrapping material

Heatsealable wrapping material such as, polypropylene, co-extruded, laminated, aluminium foil, paper/poly and cold seal materials.

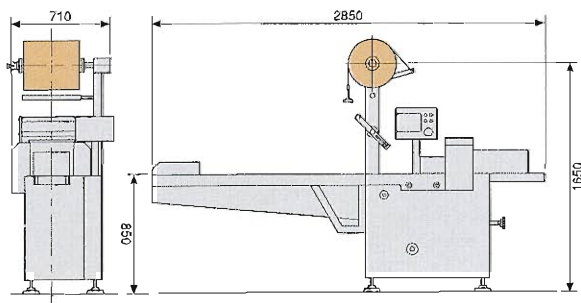
Film d'emballage

Polypropylène, co-extrudés, laminés, complexes thermosoudants ou soudants à froid.

Verpackungsmaterial

Polypropylen, koextrudierte Materialien, Lamine und verschiedene thermoschweißende und kaltsiegelnde Verbindungen.

DIMENSIONI MACCHINA MACHINE DIMENSIONS DIMENSIONS DE LA MACHINE MASCHINENABMESSUNGEN



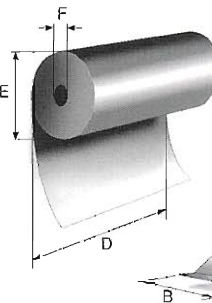
La Ditta si riserva di apportare modifiche senza alcun preavviso.

Modifications possible.

Änderungen vorbehalten.

Modifications possibles.

DIMENSIONI PRODOTTI E FILM DIMENSIONS OF PRODUCTS AND FILMS DIMENSIONS PRODUITS ET FILMS ABMESSUNGEN VON PRODUKTEN UND FOLIE



- A:** min 60 max 400
- B:** min 10 max 220
- C:** min 1 max 80
- D:** max 500
- E:** max 350
- F:** min 68 max 75

