



# *general system pack*

**Confezionatrice orizzontale**  
Horizontal wrapping machine

**GSP 45**



# GSP45

## **Optional disponibili**

- Apparecchio stampatore per imprimere data, logo etc.
  - Fotocellula con differenziale per stampa centrata
  - Allungamento nastro di alimentazione
  - Coltello T. C. a zig zag
  - Punzone euroslot (a sombrero)
  - Tappeto uscita
- Molte altre soluzioni e caricamenti automatici vengono proposte dal nostro staff tecnico in ordine alle singole esigenze.

## **Available optionals**

- Printer system for date, trade-mark, etc.
  - Photo electric cell, with differential system, for print register
  - Infeed conveyor lengthening
  - Zig-zag knife
  - Hole punch Euroslot style
  - Discharge conveyor
- Many other solutions and automatic loading systems are proposed by our production department in order to meet specific requirements.

## **Options disponibles**

- Système d'impression pour date, logo, etc.
  - Cellule photo-électronique, avec différentiel, pour le centrage de l'impression
  - Allongement du tapis de alimentation
  - Couteau Zig Zag
  - Perforateur type Europeen
  - Convoyeur de sortie
- Une variété d'autres solutions et de chargement automatique sont proposé par le staff technique pour répondre a une demande spécifique.

## **Verfügbare Optionals**

- Druckgerät für Datum etc.
  - Photozellensteuerung für Zieldruck mit Differentialgetriebe
  - Zufuhrband Verlängerung
  - Zick Zack Messer
  - Euroloch-Stempel
  - Auslauf Band
- Viele anderen Lösungen und automatische Ladungen werden nach Kundenwunsch ausgeführt.



Grafiche BM Marcolini - Schio 364

### CARATTERISTICHE TECNICHE - TECHNICAL DETAILS - CARACTERISTIQUES TECHNIQUES - TECHNISCHE DATEN

Peso - Weight - Poids - Gewicht	Kg. 380
Colore standard - Standard colour - Couleur standard - Standardfarbe	Bianco - White - Blanc - Weiss RAL n° 9003
Potenza installata - Power installed - Puissance installée - Installierte Leistung	KW 2,5
Velocità meccanica - Mechanical speed - Vitesse mécanique - Mechanische Geschwindigkeit	da 0 a 60
Lunghezza confezione - Bag length - Longueur sachet - Verpackungslänge	60 + 630 mm
Larghezza saldatori trasversali - Cross crimper width - Largeur soudure transversal - Breite Querschweisser	240 mm
Larghezza bobina - Film reel width - Largeur bobine - Rollenbreite	400 mm

#### Materiale d'incarto

Polipropilene, coestrusi, laminati, accoppiati e vari termosaldanti o saldanti a freddo.

#### Wrapping material

Heatsealable wrapping material such as, polypropilene, co-extruded, laminated, aluminium foil, paper/poly and cold seal materials.

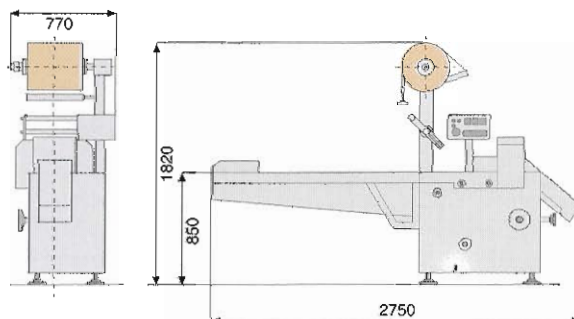
#### Film d'emballage

Polypropylène, co-extrudés, laminés, complexes thermosoudants ou soudants à froid.

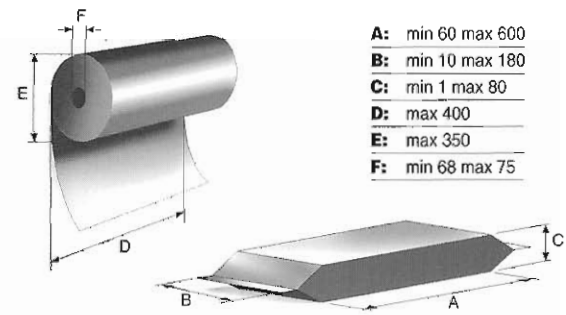
#### Verpackungsmaterial

Polypropylen, koextrudierte Materialien, Lamine und verschiedene thermoschweißende und kaltsiegelnde Verbindungen.

#### DIMENSIONI MACCHINA MACHINE DIMENSIONS DIMENSIONS DE LA MACHINE MASCHINENABMESSUNGEN



#### DIMENSIONI PRODOTTI E FILM DIMENSIONS OF PRODUCTS AND FILMS DIMENSIONS PRODUITS ET FILMS ABMESSUNGEN VON PRODUKTEN UND FOLIE



- A:** min 60 max 600
- B:** min 10 max 180
- C:** min 1 max 80
- D:** max 400
- E:** max 350
- F:** min 68 max 75

La Ditta si riserva di apportare modifiche senza alcun preavviso.