

general system pack



GSP 35

confezionatrice orizzontale - horizontal wrapping machine



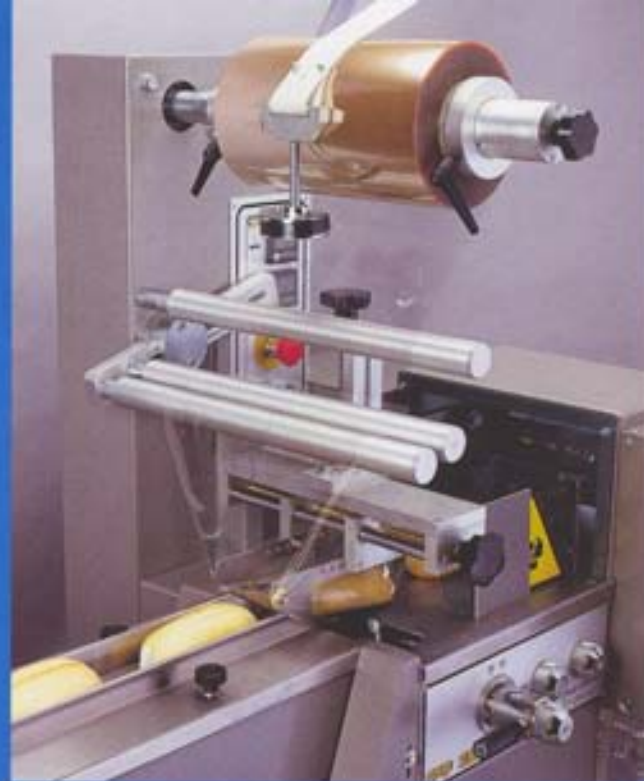
Confezionatrice orizzontale rotativa.
Macchina ideale per prodotti food e non
food di piccole dimensioni.

Rotary horizontal wrapping machine.
Machine specially designed to be used for food
and non food products having small dimensions.

Ensaçheuse horizontale à mouvement rotatif.
Machine apte à emballer produits de petites
dimensions alimentaires et non.

Rotierende horizontale Verpackungsmaschine.
Für kleine Produkte aus dem Food- und
Non Food-Bereich geeignete Maschine.





CARATTERISTICHE TECNICHE

Prestazioni
fino a 60 confezioni/minuto

Dimensioni Prodotto
Larghezza: 10+140 mm
Altezza: 1+60 mm
Lunghezza: 50+400 mm

Dimensioni Bobina
Fascia: max 350 mm
Diametro esterno: 350 mm
Diametro interno: 70+76 mm

Materiali D'Incarto
Film termosaldanti
Film saldanti a freddo

Dimensioni Macchina
Lunghezza: 2385 mm
Larghezza: 732 mm
Altezza: 1173 mm

Dimensioni Macchina
280 Kg ca.

OPTIONAL

Fotocellula per stampa centrata.
Allungamento nastro di alimentazione.
Cottello Zig-Zag

CARATT. ELETTRICHE E DI GESTIONE

Potenza installata: 3 KW

TECHNICAL FEATURES

Production Speed
Up to 60 ppm

Product Dimensions
Width: 10+140 mm
Height: 1+60 mm
Length: 50+400 mm

Reel Dimensions
Reel width: max 350 mm
Outside diameter: 350 mm
Core diameter: 70+76 mm

Packaging Materials
Heat-sealable
Cold-sealable

Machine Dimensions
Length: 2385 mm
Width: 732 mm
Height: 1173 mm

Machine Weight
280 Kg ca.

OPTIONS

Photocell for print registration
Infeed conveyor extension
Zig-zag knife

ELECT. FEATURES AND CONTROL SYSTEM

Power: 3 KW

CARACTERISTIQUES TECHNIQUES

Cadence Mécanique
Jusqu'à 60 sachets/minute

Dimensions Produit
Largeur: 10+140 mm
Hauteur: 1+60 mm
Longueur: 50+400 mm

Dimensions Bobine
Largeur max: 350 mm
Diamètre extérieur: 350 mm
Diamètre intérieur: 70+76 mm

Film D'Emballage
Films thermo soudants
Films soudants à froid

Dimensions Machine
Longueur: 2385 mm
Largeur: 732 mm
Hauteur: 1173 mm

Poids Machine
280 Kg ca.

OPTIONS

Cellule photo-électrique pour centrer
l'impression du film avec repérage par spot
Allongement convoyeur d'alimentation
Couteaux zig-zag

CARACT. ELECTR. ET DE GESTION

Puissance installée: 3KW

TECHNISCHE DATEN

Leistung
Bis 60 Packungen pro Minute

Produktabmessungen
Breite: 10+140 mm
Höhe: 1+60 mm
Länge: 50+400 mm

Folienrollenabmessungen
Breite: max 350 mm
Äußerer Durchmesser: 350 mm
Kerndurchmesser: 70+76 mm

Verpackungsfolie
Heißlegfähig
Kaltlegfähig

Maschinenabmessungen
Länge: 2385 mm
Breite: 732 mm
Höhe: 1173 mm

Maschinengewicht
280 Kg

OPTIONEN

Photozellensteuerung für Zieldruck
Zufuhrband Verlängerung
Zick-Zack Messer

ELEKTRISCHE DATEN

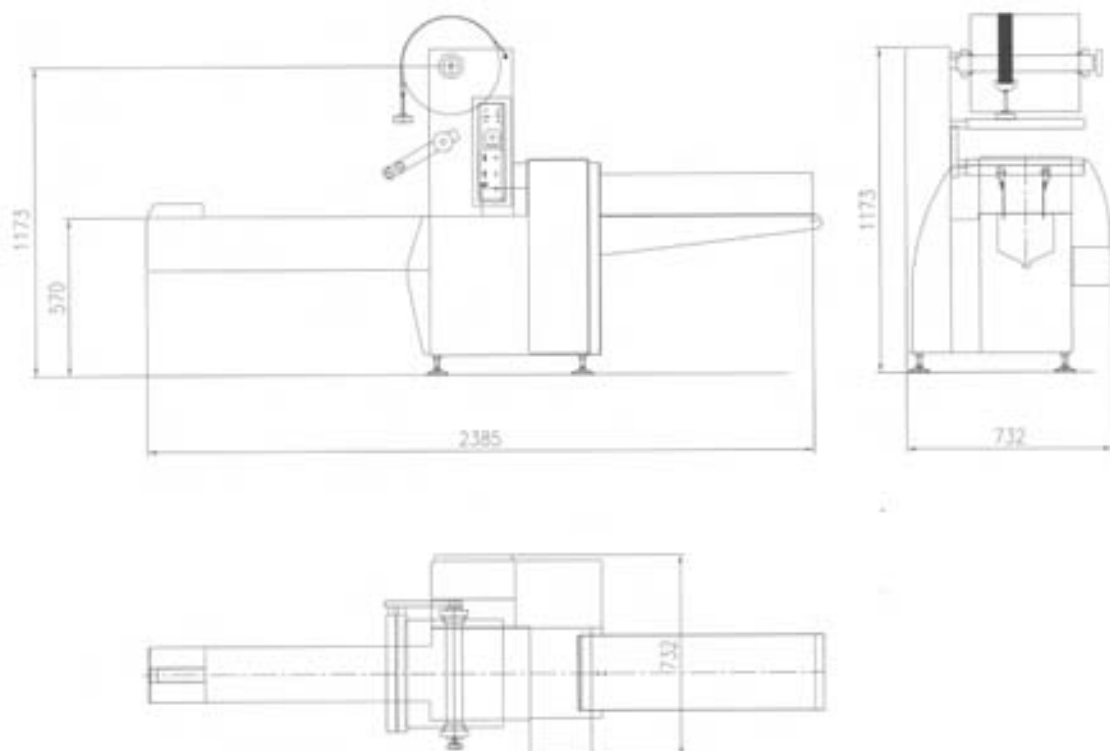
Spannungsanschluss: 3 KW

Le caratteristiche e le misure riportate non sono impegnative.
Ci riserviamo il diritto di apportare modifiche senza preavviso.
Le foto che presentano i prodotti sono puramente indicative.

Above data are not binding.
We reserve the right to make modifications without notice.
The pictures shown are just as an indication.

Les caractéristiques et les dimensions indiquées ne sont pas engageantes.
Nous nous réservons le droit de faire des modifications sans préavis.
Les photos des produits sont seulement indicatives.

Änderungen vorbehalten.
Die fotografierten Produkte sind rein bezeichnend.



general system pack



General System Pack srl - Uffici e stabilimento: Via Lago di Molveno, 20 - 36015 - SCHIO (Vicenza) Italia

tel. ++39 (0)445 576285 - fax ++39 (0)445 576286 - info@gsp.it - www.gsp.it

R.E.A. VI n. 203574 - Cod. Fisc. - Part. IVA - Reg. Imp. n. 02055860247